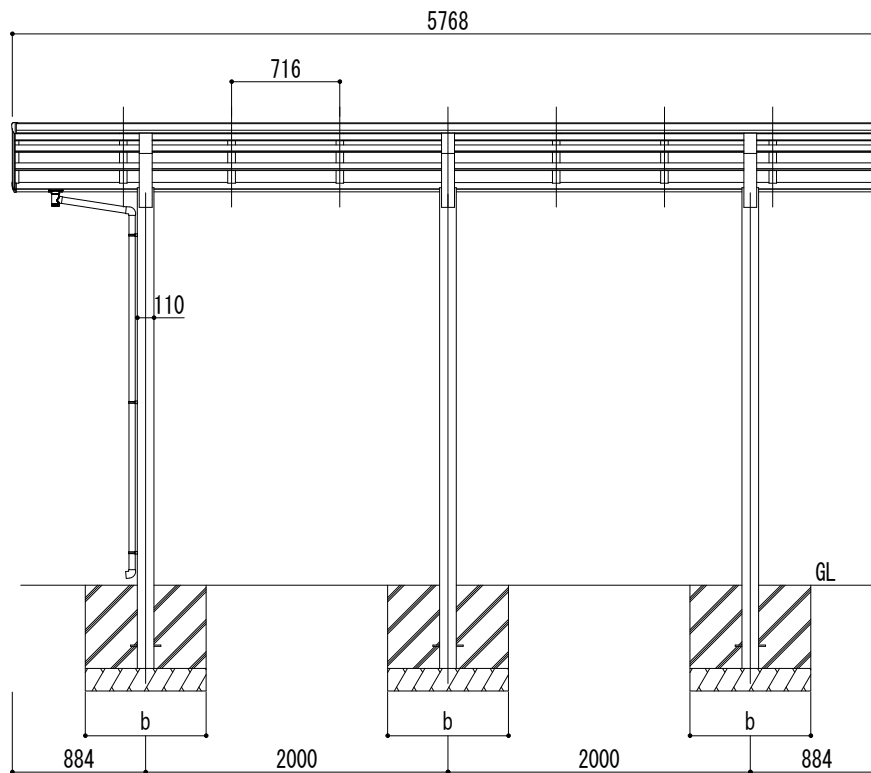
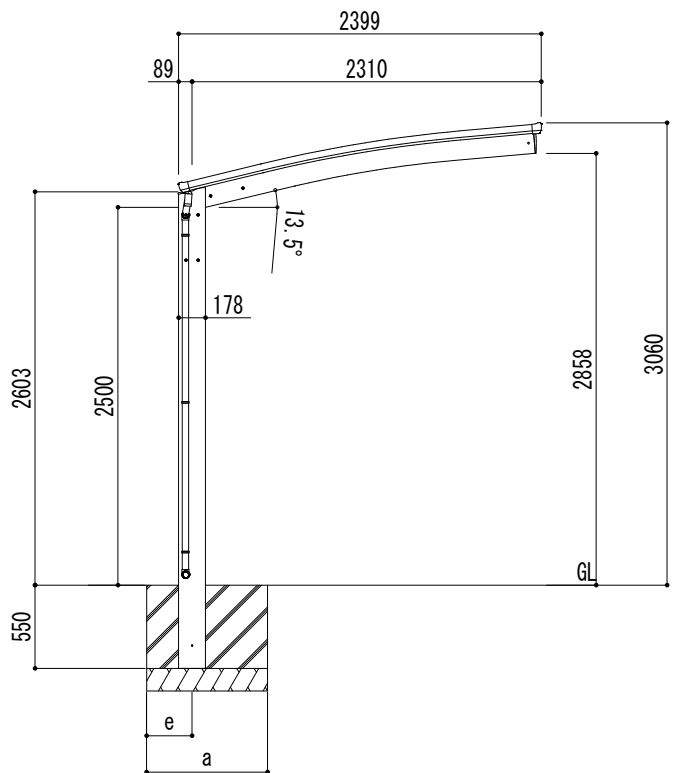
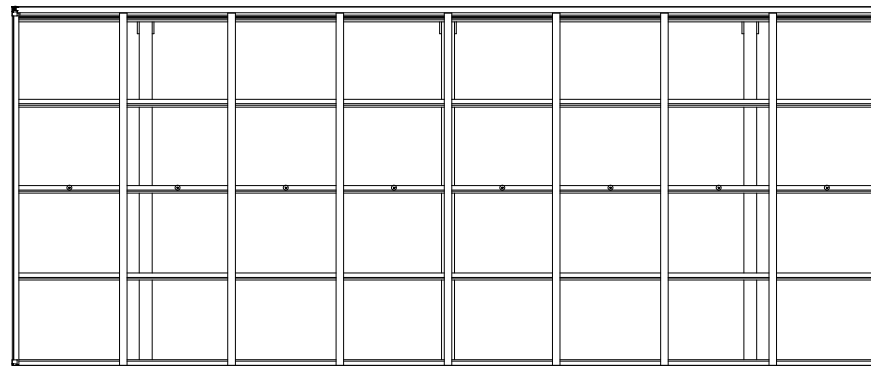


■基礎寸法表

間口呼称	奥行呼称	独立基礎						土間コンクリート考慮基礎					
		地耐力 (kN/m <sup>2</sup> )						地耐力 (kN/m <sup>2</sup> )					
		30		50		100		30		50		100	
		a・b	e	a・b	e	a・b	e	a・b	e	a・b	e	a・b	e
24	57	1100	300	1050	300	850	300	600	300	550	275	550	275



変更記号	設計監理	般	工事名	照査担当	作図	尺度	御受領印	Daisen 株式会社	図番
-----	施工	般	図面名 リアルポートIV レギュラーストロングタイプ 基本(1台用) L57-W24 ロング柱			1/25	年月日		